

# Dell™ Vostro™ V13

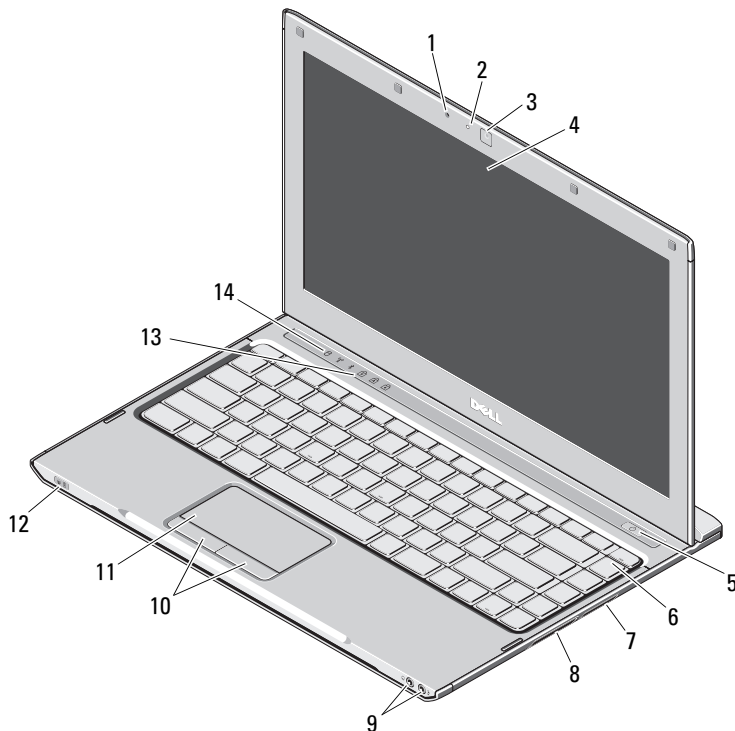
## Installation och funktioner

### Framsida

## Om varningar



**VARNING!** En **VARNING** signalerar risk för skada på egendom eller person, eller för livsfara.



- 1 mikrofon
- 2 statusindikator för kamera
- 3 kamera
- 4 bildskärm
- 5 strömknapp
- 6 tangentbord
- 7 5-i-1-minneskortläsare
- 8 ExpressCard-plats
- 9 ljudkontakter (2)
- 10 pekplattans knappar (2)
- 11 pekplatta
- 12 statusindikatorer för ström/batteri
- 13 statusindikatorer på tangentbordet
- 14 indikatorer för enhetsstatus



Regelmodell: P08S

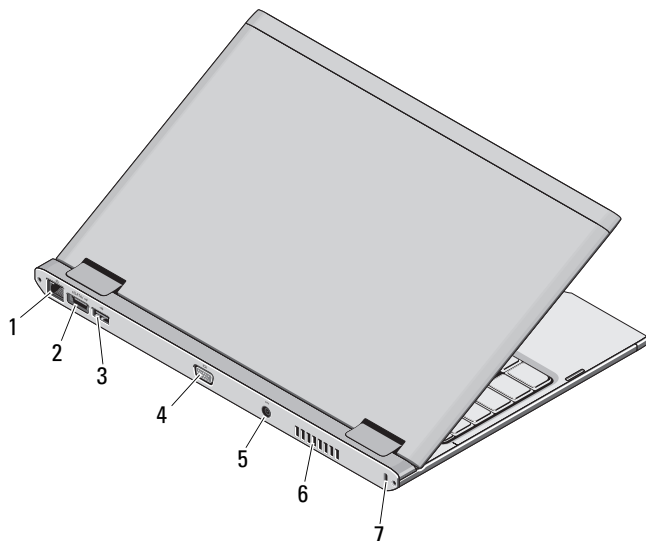
Regeltyp: P08S001

Oktober 2009



09NCM1A00

## Baksida



- 1 nätverkskontakt
- 2 eSATA/USB-kontakt
- 3 USB-kontakt
- 4 bildskärmskontakt
- 5 nätadapterkontakt
- 6 luftventil
- 7 plats för säkerhetskabel



**WARNING!** Undvik att blockera, trycka in föremål i eller låta damm samlas i luftventilerna. Förvara inte Dell-datorn i en miljö med dålig luftcirkulation, till exempel i en stängd portfölj, när den är påslagen. Om luftcirkulationen hindras kan datorn skadas eller fatta eld. Fläkten går igång när datorn blir för varm. Fläktljudet är helt normalt och innebär inte att det är fel på fläkten eller datorn.

## Snabbinstallation



**WARNING!** Innan du utför någon av åtgärderna i det här avsnittet ska du läsa igenom och följa säkerhetsinstruktionerna som medföljde datorn. Mer information om säker hantering finns på [www.dell.com/regulatory\\_compliance](http://www.dell.com/regulatory_compliance).



**WARNING!** Nätadaptern fungerar i eluttag i hela världen. Däremot kan elkontakter och kontaktdosor variera mellan olika länder. Om du använder en felaktig sladd eller ansluter sladden felaktigt till ett grenuttag eller ett vägguttag kan det orsaka brand eller skada på utrustningen.



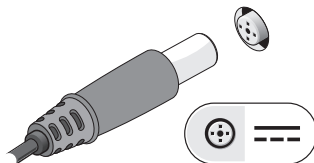
**VIKTIGT!** När du kopplar bort nätadapterkabeln från datorn bör du hålla i kontakten, inte i sladden, och dra ut den försiktigt men bestämt så att sladden inte skadas. När du lindar ihop nätadapterkabeln ska du följa vinkeln på nätadapterkontakten för att undvika skador på kabeln.



**OBS!** En del enheter kanske inte finns med om du inte beställde dem.

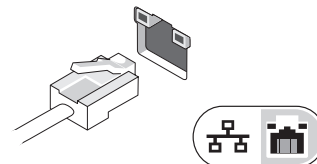
1

Anslut nätadaptern till den bärbara datorns nätadapterkontakt och till eluttaget.



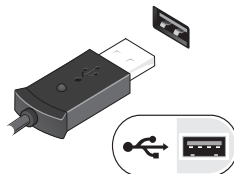
2

Anslut nätverkskabeln (valfritt).



3

Anslut USB-enheter, till exempel mus eller tangentbord (tillval).



4

Öppna datorskärmen och tryck på strömknappen så att datorn startar.



**OBS!** Det är rekommenderat att du startar och stänger av datorn minst en gång innan du installerar några kort eller ansluter datorn till en dockningsstation eller en annan extern enhet, till exempel en skrivare.

## Specifikationer



**OBS!** Utbudet kan variera mellan olika regioner. Mer information om datorns konfiguration får du om du klickar på **Start** → **Hjälp och support** och väljer alternativet att visa datorinformation.

### Systeminformation

|                 |  |
|-----------------|--|
| Processortyp    | Intel® Core™2 Solo Ultra Low Voltage (ULV), Intel Core2 Duo ULV eller Intel Celeron® ULV |
| Kretsupsättning | Mobile Intel GS45 Express Chipset  |

### Minne

|                      |                       |
|----------------------|-----------------------|
| Minnesmodulkontakt   | en SODIMM-kontakt     |
| Minnesmodulkapacitet | 1 GB, 2 GB eller 4 GB |
| Minnestyp            | 1067 MHz DDR3         |
| Minimalt minne       | 1 GB                  |
| Maximalt minne       | 4 GB                  |

### Grafik

|                 |                                   |
|-----------------|-----------------------------------|
| Grafiktyp       | inbyggt grafikkort på moderkortet |
| Grafikstyrenhet | Intel GMA X4500HD                 |

### Batteri

|      |   |
|------|---|
| Typ  | Smart litiumjonbatteri med 6 celler (30 Wh) |
| Mått |   |
| Djup | 155,20 mm                                   |

### Batteri (forts.)

|                     |                   |
|---------------------|-------------------|
| Höjd                | 5,35 mm           |
| Bredd               | 177,60 mm         |
| Vikt                | 265 +/- 6 g       |
| Spänning            | 11,1 V likström   |
| Temperaturintervall |                   |
| Drift               | 0 till 35 °C      |
| Förvaring           | -40 till 65 °C    |
| Knappcells batteri  | 3 V CR2032 litium |

### Nätadapter

|                     |  |
|---------------------|--|
| Inspänning          | 100–240 V växelström   |
| Inström (maximal)   | 1,5 A  |
| Infrekvens          | 50–60 Hz   |
| Uteffekt            | 65 W   |
| Utström             | 4,34 A (maximalt vid 4-sekunders puls),<br>3,34 A (kontinuerlig) |
| Beräknad utspänning | 19,5 +/- 1,0 V likström  |
| Mått                |  |
| Höjd                | 16 mm  |
| Bredd               | 66 mm  |
| Djup                | 127 mm   |

---

**Nätadapter (forts.)**

---

## Temperaturintervall

|           |                |
|-----------|----------------|
| Drift     | 0 till 35 °C   |
| Förvaring | -40 till 65 °C |

---

**Fysiska mått**

---

|       |                                       |
|-------|---------------------------------------|
| Höjd  | 18,7 mm                               |
| Bredd | 330 mm                                |
| Djup  | 230 mm                                |
| Vikt  | mindre än 1,6 kg (med 6-cellsbatteri) |

---

**Miljö**

---

## Temperaturintervall

|           |                |
|-----------|----------------|
| Drift     | 0 till 35 °C   |
| Förvaring | -40 till 65 °C |

## Relativ luftfuktighet (maximal)

|           |                              |
|-----------|------------------------------|
| Drift     | 10–90 % (icke-kondenserande) |
| Förvaring | 5–95 % (icke-kondenserande)  |

## Höjd över havet (maximal)

|           |                     |
|-----------|---------------------|
| Drift     | -15,2 till 3 048 m  |
| Förvaring | -15,2 till 10 668 m |

## Mer information och resurser

Se säkerhetsanvisningarna som medföljde datorn samt hemsidan för regel efterlevnad på [www.dell.com/regulatory\\_compliance](http://www.dell.com/regulatory_compliance) för mer information om:

- Säkert handhavande
- Garantier
- Villkor
- Certifieringar
- Ergonomi
- Licensavtal för slutanvändare

---

**Informationen i detta dokument kan komma att ändras utan föregående meddelande.**

**© 2009 Dell Inc. Med ensamrätt. Tryckt i Kina. Tryckt på återvunnet papper.**

Återgivning av detta material i någon form utan skriftligt tillstånd från Dell Inc. är strängt förbjuden.

Varumärken som används i den här texten: *Dell*, *DELL-logotypen* och *Vostro* är varumärken som tillhör Dell Inc.; *Intel* och *Celeron* är registrerade varumärken och *Core* ett varumärke som tillhör Intel Corporation i USA och andra länder.

Andra varumärken kan användas i dokumentet och hänvisar då antingen till de som gör anspråk på varumärkena eller till deras produkter. Dell Inc. fransäger sig allt ägarintresse av andra varumärken än sina egna.

